



浙江新鸿基脚手架工程有限公司
Zhejiang Xinhongji Scaffolding Engineering Co., Ltd.

质量是生存之基

诚信是立业之本

创新是发展之根

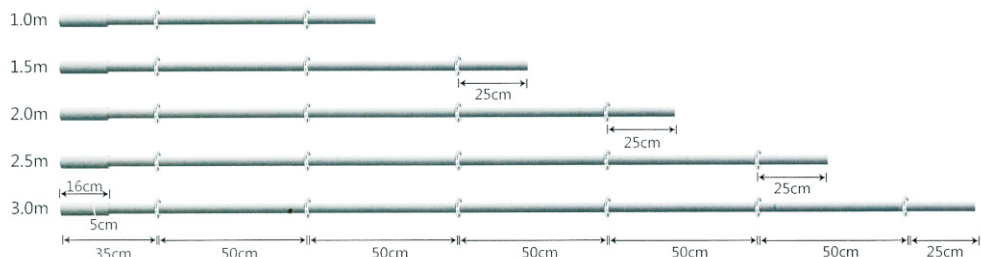
服务是合作之据

新鸿基

立杆

- 采用Q345B低碳合金结构钢
- 1.5m步距单根极限荷载可达17吨
- 全自动的专业焊接工艺
- 热镀锌浸镀工艺

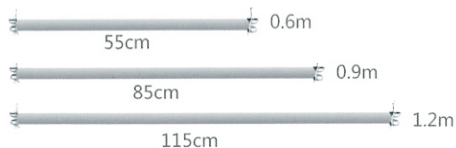
规格(简化图) 国标规格



名称	型号	规格
立杆	LG-500	$\Phi 48 \times 3.2 \times 500$
	LG-1000	$\Phi 48 \times 3.2 \times 1000$
	LG-1500	$\Phi 48 \times 3.2 \times 1500$
	LG-2000	$\Phi 48 \times 3.2 \times 2000$
	LG-2500	$\Phi 48 \times 3.2 \times 2500$
	LG-3000	$\Phi 48 \times 3.2 \times 3000$

横杆

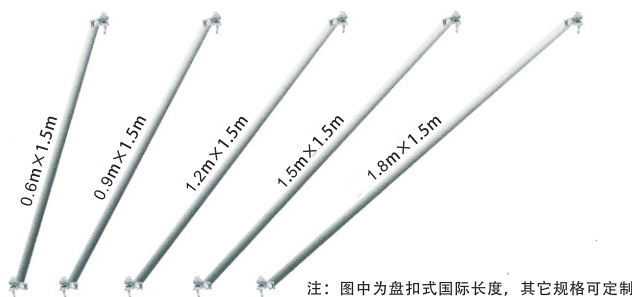
- 国际标准的铸钢连接件
- 全自动专业焊接工艺
- 热镀锌浸镀工艺



名称	型号	规格
横杆	HG-300	$\Phi 48 \times 2.75 \times 240$
	HG-600	$\Phi 48 \times 2.75 \times 540$
	HG-900	$\Phi 48 \times 2.75 \times 840$
	HG-1200	$\Phi 48 \times 2.75 \times 1140$
	HG-1500	$\Phi 48 \times 2.75 \times 1440$
	HG-1800	$\Phi 48 \times 2.75 \times 1740$
	HG-2100	$\Phi 48 \times 2.75 \times 2040$

竖向斜杆

- 标准化斜杆，为设计搭建稳定的系统结构提供必须构件
- 国际标准的铸钢连接件
- 热镀锌浸镀工艺



名称	型号	规格
竖向斜杆	XG-600×1500	Φ42*2.75*1610
	XG-900×1500	Φ42*2.75*1710
	XG-900×2000	Φ42*2.75*2170
	XG-1200×1500	Φ42*2.75*1860
	XG-1500×1500	Φ42*2.75*2040
	XG-1800×2000	Φ42*2.75*2600
	XG-2100×2000	Φ42*2.75*2820

可调托撑和可调底座

- 国际标准的铸钢螺母
- 全自动的专业焊接工艺
- 热镀锌浸镀工艺



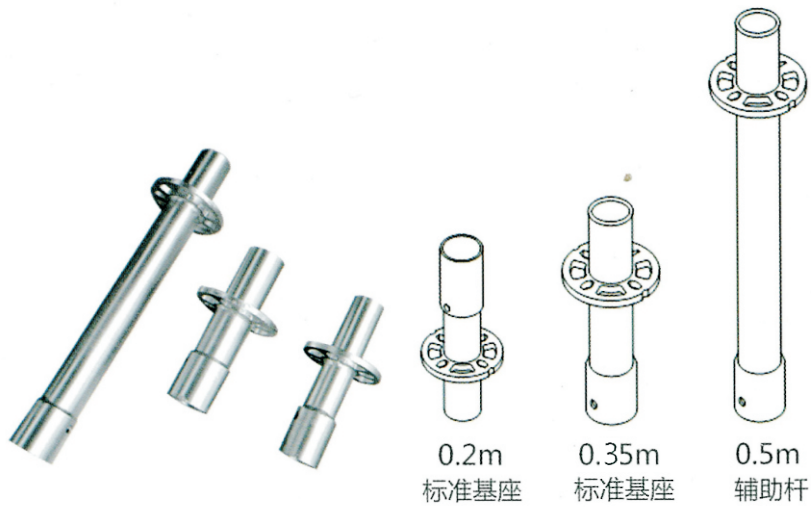
名称	型号
可调托撑	KTC-600
可调底座	KTZ-500

脚踏板



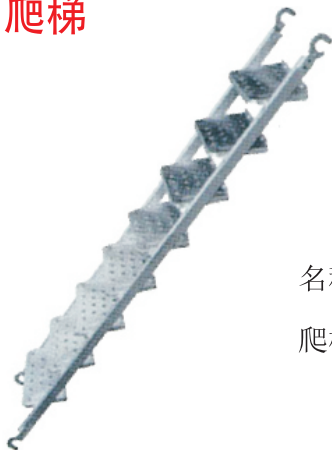
名称	型号
脚踏板	900*240
	1200*240
	1500*240
	1800*240
	2100*240

基座



名称	型号	规格 (mm)
基座	JZ-200	Φ48*3.2*200
	JZ-350	Φ48*3.2*350

爬梯



- 负载力强，抗变形
- 冲孔设计，防滑减重
- 热镀锌浸镀工艺

名称	型号
爬梯	600*2000*1800
	600*2000*2400

盘扣式脚手架产品应用和特点

盘扣式多功能脚手架，是继碗扣脚手架之后的升级换代产品，合理的节点设计能达到各杆件传力均通过节点中心，技术成熟，连接牢固、结构稳定、安全可靠。

美观 主要部件均采用内、外热镀锌防腐工艺，既提高了产品的使用寿命，又为安全提供了进一步的保证，同时又做到了整洁、美观。

可靠 整个产品加工要经过20多道工序，每道工序均采用专机进行，减少人为因素的干预，特别是横杆、立杆的制作，采用全自动焊接专机，做到了产品精度高，互换性强、质量稳定可靠。

搭拆方便，节省工期 产品重量轻以及独特的盘式自锁插销等设计便于人工操作，安装拆卸极为方便，操作人员可以更为便捷地进行组装，同时采用机械化吊装代替人工进行专业化施工，更可大幅提高效率、保证工程工期，同时减少劳务费用。

主要适用于 桥梁工程、隧道工程、厂房、高架水塔、发电厂、炼油厂等的支撑设计。也使用于过街天桥、跨度棚架、仓库货架、室内外装修、大型演唱会舞台、看台、楼梯系统、体育比赛看台等工程。



盘扣式脚手架组合图

产品分析

承插型盘扣式钢管支架与碗扣式脚手架经济分析对比表

产品项目	碗扣式脚手架	承插型盘扣式钢管支架	比较结果
安全	48普通钢管壁厚2.5-3.2mm 易腐蚀影响架体安全性，使用寿命5年左右	60高强度低合金钢管，壁厚3.2，双面热镀锌处理，不受腐蚀影响，使用寿命20年以上	承插型盘扣式脚手架更安全，架体性能更稳定
承载力	立杆单根承载力2-4吨	立杆单根承载力20吨	承载力为7: 1
用钢量	10万立方米的搭设体积 用量约为2500吨	10万立方米的搭设体积 用量约为800吨	物资用量为3: 1
工时	每搭设10万立方米 约需1500工时	每搭设10万立方米 约需300工时	工时用量为5: 1
主次龙骨	10万立方米搭设体积木材 投入约150-200万元	木材零投入，采用12# 双肢槽钢	使用承插型盘扣式 脚手架主次龙骨与 架体配套
维修丢失	10万元-30万元	0万元	使用承插型盘扣式 产品零索赔
运输	每10万立方用料2500吨	每10万立方用料800吨	运输费用3: 1
成本	用钢量大，运输费用高，工时 多，丢失维修费用高	用钢量小，运输费用低， 工时少，没有丢失赔偿	使用承插型盘扣式 脚手架大幅度提高 安全系数和工作效率， 降低施工成本

盘扣式支撑架与钢管扣件支撑架总体性能对比表

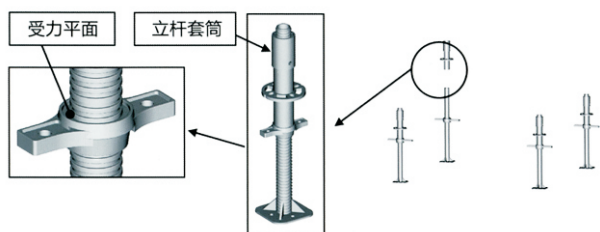
比较项目	钢管扣件式支撑架	盘扣式支撑架
主要组成	钢管、扣件	立杆、横杆及配件
立杆截面	Φ48×3.0	Φ48×3.25
材料材质	Q235	Q345B
防腐处理	油漆	热浸镀锌
连接受力方式	使用扣件偏心摩擦受力	使用插销轴心受力
可调底座及顶托	有顶托无底托	有顶托及底托
可靠性	扣件连接，结构任意性、结构差异性明显，整体稳定性及可靠性一般	定性构件，盘扣式钢管结构，构架严格，具有较强的稳定性、安全性、可靠性。
承载能力	≤12.8KN	≤400KN
耐用性	容易腐蚀	不易腐蚀(镀锌)
材料用量	100%	75%
人工费用	100%	65%
结论	构架灵活，可靠性差，用钢量大，搭设工作量和劳动强度大，施工效率低	结构设计合理，可靠性强，承载能力较大，系统灵活性及通用性好，施工效率很高，热镀锌防腐，具有良好的工程形象，长期使用经济效益更加明显。

安装步骤

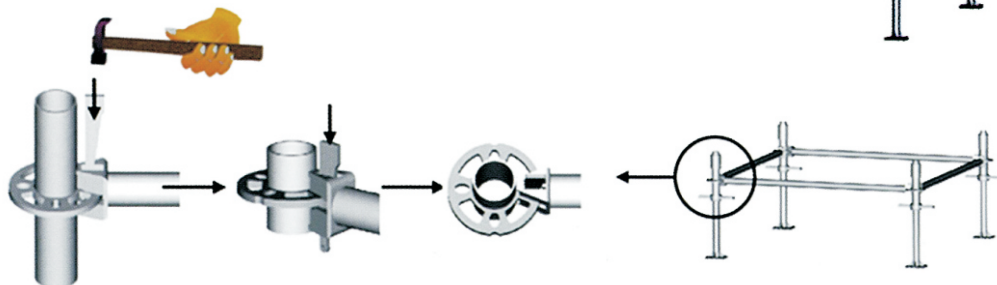
1、摆放底座



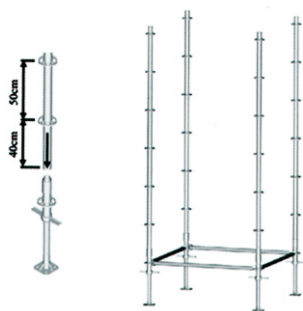
2、安装基座



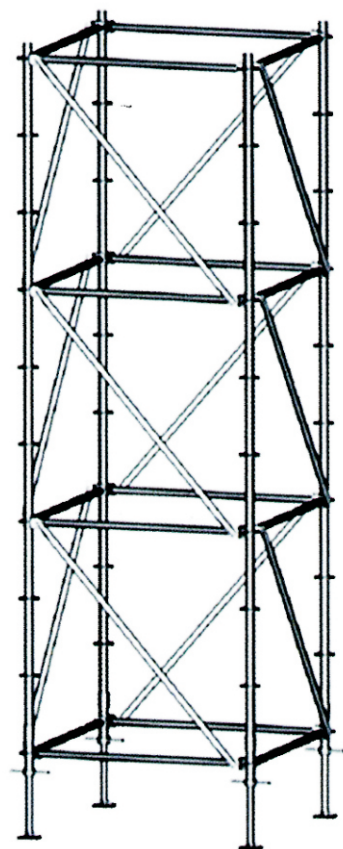
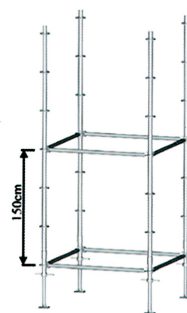
3、安装第一层水平杆



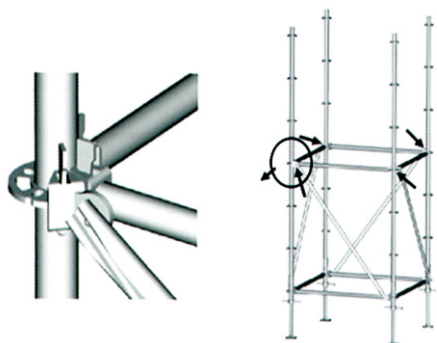
4、安装立杆



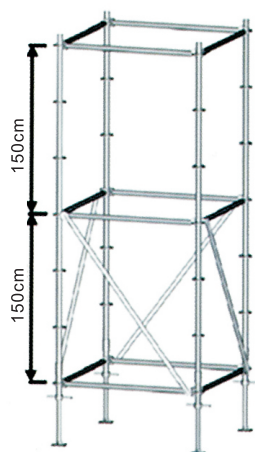
5、安装第二层水平杆



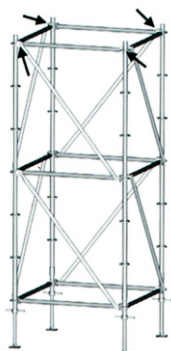
6、安装第一层竖向斜杆



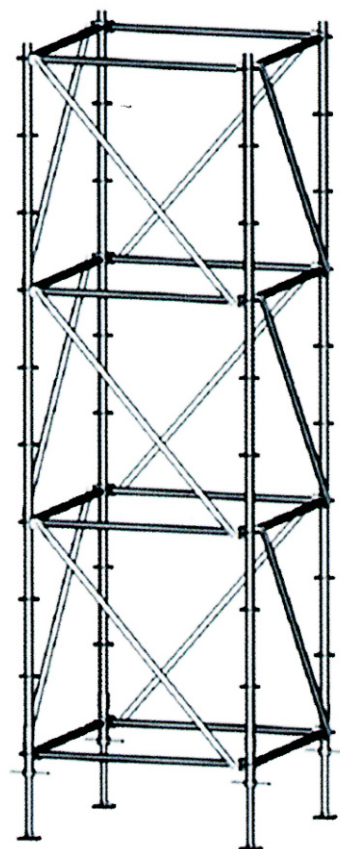
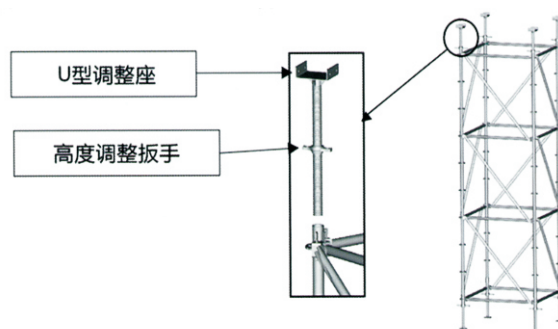
7、安装第三层水平杆



8、安装第二层竖向斜杆



9、安装U型顶托



应用案例



浙江新鸿基脚手架工程有限公司

Zhejiang Xinhongji Scaffolding Engineering Co., Ltd.

电话: 0571-89003657

手机: 13705714725

邮箱: weirdo68@163.com

网址: <http://www.hzbeihang.com/>

办公地址: 杭州市经济技术开发区东方铭楼3幢324室

基地地址: 杭州绕城高速南庄兜出口附近 (地图搜索公司名称可达)